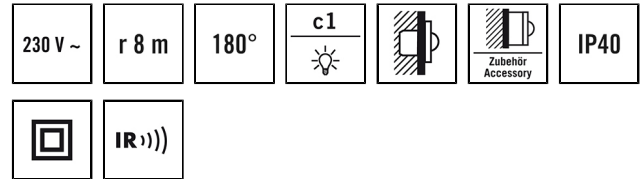


MD 180i/16 BASIC Set SKK

El.nr. 14 371 31
 GTIN nr. 4015120430626



Produktbeskrivelse

- Veggmontert bevegelsesdektor med 180° detekteringsområde
- 16 A kontaktrelé (wolfram-kontakt)
- Programmerbar via fjernkontroll
- Kompatibel med merkebrytere
- IP40 kapslingsgrad
- integrert impulsfunksjon for styring av automatisk trappebelysning eller signalenheter
- Bryterinngang

Tilbyr spesielle produktfunksjoner som:

- enkel konfigurering, fjernstyring og dokumentasjon med ESY-pen og ESY-app

Tekniske data

GENERELT	
Apparatkategorier	Bevegelsesdetektor
Produktanvisning	Vær oppmerksom på Erklæring vernebryter i nedlastingsområdet for produktet
Brukergrensesnitt	IR-fjernkontroll
Fjernstyrt	✓
Samsvar	CE-merket, EAC, RoHS, WEEE
Garanti	5 år
FASTGJØRING	
Monteringstype	Innfelt montering / apparatboks Ø 68 mm
Moneringssted	Vegg
Moneringsmål	Innbyggingsdybde: 23 mm, Ø 60 mm
Tilkoblingstype	Innstikksklemme
Tilkoblingsbart ledertverrsnitt	1,50 – 1,50 mm ²
KABINETT	
Mål	lengde 70 mm x Bredde 70 mm x Høyde/dybde 55 mm
Vekt	84 g
Material	UV-stabilisert polykarbonat
Kapslingsgrad	IP40
Omgivelsestemperatur	0 °C...+50 °C
Relativ luftfuktighet	5 - 93 %, ikke kondenserende
Farge	hvit, tilsvarende RAL 9010
ELEKTRISK UTFØRELSE	
Styringssystem	ON/OFF
Kapslingsklasse	II
Merkespennig	230 V ~ / 50 Hz

Innkoblingsstrøm	800 A / 200 µs
Strømforbruk	0,3 W
SENSORER	
Deteksjonsvinkel	180° horisontalt, 60° vertikalt
Registreringsrekkevidde diagonalt	Ø 16 m
Registreringsrekkevidde rett	Ø 12 m
Detekteringsområde	opp til 101 m ²
Anbef. Monteringshøyde	1,1 m
Maks. Monteringshøyde	2,2 m
Lysmåling	Blandingslys
Lysverdi	5–2000 lx
KANALER (BELYSNING / HVAC)	
Antall lyskanaler	1
Bryterinngang belysning	1
Bryterinngang HVAC	–
Antall detektorer som kan parallellkobles	6
Slaveinngang	–
Modus	Halvautomatisk, Helautomatisk
Koblingsforsinkelse «mørkt til lyst»	300 s
Koblingsforsinkelse fra "lyst til mørkt":	30 s
Konstantlysregulering	–
Kanal	C1 Belysning
Funksjon	Regulering
Brytereffekt	230 V/50 Hz 2300 W/10 A (cos phi = 1) 1150 VA/5 A (cos phi = 0,5) 600 W LED
Koblingsutgang	lukker / potensialbelagt

MD 180i/16 BASIC Set SKK

El.nr. 14 371 31
GTIN nr. 4015120430626

Impulsbryterinngang	✓
Impulsfunksjon	✓

Tidsforsinket utkobling 60 s...60 min (justerbar i trinn)

Fabrikkinnstilling

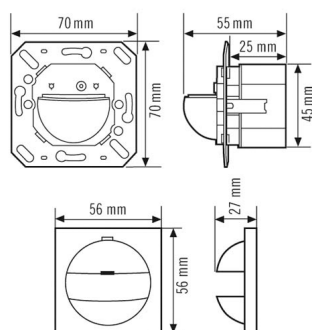
GENERELT	
Følsomhet	100 %

KANALER (BELYSNING / HVAC)	
Kanal	C1 Belysning
Nominell lysverdi/koblingsterskel	100 lx
Tidsforsinket utkobling	5 min

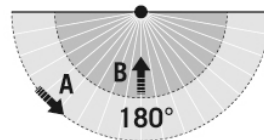
Tilbehør

Produktnavn	Artikkelnummer	Teknisk beskrivelse	GTIN nr.
Fjernkontroll			
ESY-Pen	EP10425356	ESY-Pen og ESY-appen, en duo for alt: (1) konfigurering, (2) fjernstyring (3), lysmåling, (4) prosjektforvaltning	4015120425356
REMOTE CONTROL MDi/PDi	EM10425509	IR-fjernkontroll for tilstedeværelses- og bevegelsesdetektorer	4015120425509
Montering			
MOUNTING BOX IP44 SM WH	EM10055164	Overflatemontert boks for veggdetektor i STANDARD-serien, IP44, hvit	4015120055164

Målskisse



Detekteringsområder



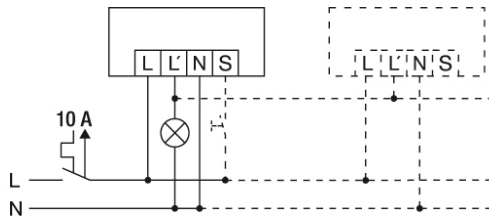
Registreringsrekkevidde

■ på tvers (A)	Ø 16 m
■ Frontal (B)	Ø 12 m

MD 180i/16 BASIC Set SKK

El.nr. 14 371 31
GTIN nr. 4015120430626

Koblingsskjema



Standarddrift